



ПРАВИТЕЛЬСТВО МОСКВЫ

РАСПОРЯЖЕНИЕ

25 апреля 2023 г. № 265-РП

О мерах по размещению оборудования базовых станций подвижной радиотелефонной связи и контактной сети на опорах наружного освещения в городе Москве

В целях повышения качества подвижной радиотелефонной связи, поддержания и улучшения эстетического состояния территории города Москвы при размещении оборудования базовых станций подвижной радиотелефонной связи и контактной сети на опорах наружного освещения в городе Москве:

1. Утвердить:

1.1. Порядок эксплуатации и содержания опор наружного освещения в городе Москве при размещении на них оборудования базовых станций подвижной радиотелефонной связи и контактной сети (приложение 1).

1.2. Требования к внешнему виду и маркировке опор наружного освещения в городе Москве, к размещению на них оборудования базовых станций подвижной радиотелефонной связи и контактной сети (приложение 2).

2. Установить, что:

2.1. Объединение административно-технических инспекций города Москвы осуществляет контроль за содержанием опор наружного освещения в городе Москве при размещении на них оборудования базовых станций подвижной радиотелефонной связи и контактной сети.

2.2. Департамент информационных технологий города Москвы осуществляет методическое руководство по вопросам размещения,

внешнего вида оборудования базовых станций подвижной радиотелефонной связи и контактной сети на опорах наружного освещения в городе Москве и ином движимом и недвижимом имуществе, принадлежащем на праве собственности городу Москве.

3. Контроль за выполнением настоящего распоряжения возложить на заместителя Мэра Москвы в Правительстве Москвы - руководителя Аппарата Мэра и Правительства Москвы **Сергунину Н.А.**, заместителя Мэра Москвы в Правительстве Москвы по вопросам жилищно-коммунального хозяйства и благоустройства **Бирюкова П.П.**

Мэр Москвы



С.С.Собянин

Приложение 1
к распоряжению Правительства Москвы
от 25 апреля 2023 г. № 265-РП

**Порядок
эксплуатации и содержания опор наружного освещения в городе Москве
при размещении на них оборудования базовых станций подвижной
радиотелефонной связи и контактной сети**

1. Общие положения

1.1. Порядок эксплуатации и содержания опор наружного освещения в городе Москве при размещении на них оборудования базовых станций подвижной радиотелефонной связи и контактной сети (далее – Порядок) определяет общие положения, мероприятия по содержанию и условия эксплуатации опор наружного освещения в городе Москве при размещении на них оборудования базовых станций подвижной радиотелефонной связи и контактной сети (далее – опоры двойного назначения).

1.2. Эксплуатация и содержание опор двойного назначения должно осуществляться в соответствии с требованиями законодательства Российской Федерации (в том числе о санитарно-эпидемиологическом благополучии населения, техническом регулировании) в состоянии, обеспечивающем:

1.2.1. Соблюдение характеристик надежности и безопасности опор двойного назначения.

1.2.2. Безопасность жизни и здоровья граждан, сохранность государственного и иного имущества.

1.2.3. Соблюдение прав и законных интересов правообладателей опор двойного назначения, а также иных лиц.

1.2.4. Поддержание внешнего вида опор двойного назначения в соответствии с Требованиями к внешнему виду и маркировке опор наружного освещения в городе Москве, к размещению на них оборудования базовых станций подвижной радиотелефонной связи и контактной сети (далее – Требования).

1.2.5. Соблюдение требований законодательства Российской Федерации об энергосбережении и о повышении энергетической эффективности.

2. Мероприятия по содержанию опор двойного назначения

2.1. Организация, эксплуатирующая опоры двойного назначения, на регулярной основе, но не реже двух раз в год, осуществляет мероприятия по обеспечению содержания опор двойного назначения (далее – мероприятия).

2.2. Мероприятия включают в себя:

2.2.1. Размещение или восстановление маркировки, установленной в соответствии с Требованиями, на опоре двойного назначения.

2.2.2. Очистку опор двойного назначения, основания пластикового кожуха от земли, снега, мусора при наличии загрязнения, завала кожуха землей, снегом или мусором (при необходимости) и уборку мусора на прилегающей территории в радиусе 1,5 метра от опоры.

2.2.3. Установку отсутствующих крепежных болтов.

2.2.4. Замену пластикового кожуха при наличии трещин (длиной свыше 10 см) и иных повреждений пластикового кожуха опоры двойного назначения (для опор двойного назначения, расположенных внутри Садового кольца и на территориях с выполненным комплексным благоустройством). На иных территориях города Москвы замена пластикового кожуха опоры двойного назначения производится только в случае разрушения всего кожуха или его части.

2.2.5. Планировку грунта прилегающей территории с газонным покрытием в радиусе 1,5 метра от опоры двойного назначения при наличии неровности (следы от проезда автомобиля, земляных работ и иные повреждения грунта), а при отсутствии газонного покрытия - выполнение посева газона на участках, где такое применимо.

2.2.6. Восстановление прилегающей территории с твердым покрытием в радиусе 1,5 метра от опоры двойного назначения при наличии повреждений или отсутствии твердого покрытия в местах его предполагаемого наличия.

2.2.7. Ремонт или замену опоры двойного назначения в случае выявления трещин и деформаций основания опоры двойного назначения с учетом следующих параметров:

2.2.7.1. Опора двойного назначения (высотой от 16 метров до 30 метров) отклонена от вертикальной оси в максимальной верхней точке опоры двойного назначения более чем на 1 метр.

2.2.7.2. Опора двойного назначения (высотой до 16 метров) отклонена от вертикальной оси в максимальной верхней точке опоры двойного назначения более чем на 0,5 метра.

2.2.8. Устранение антикоррозийным цинконаполненным покрытием коррозии в случае выявления следов коррозии на опоре двойного назначения.

2.2.9. Удаление рекламной информации с опоры двойного назначения в случае если такая рекламная информация не согласована с правообладателем опоры двойного назначения и организацией, эксплуатирующей опоры двойного назначения.

2.2.10. Окрашивание опор двойного назначения в случае нанесения надписей и (или) изображений. Цвет краски подбирается в соответствии с основным цветом опоры двойного назначения.

2.2.11. Визуальный осмотр (в том числе с применением фотофиксации) и контроль за выполнением Требований, в том числе на предмет:

2.2.11.1. Наличия окрашивания оборудования базовой станции в тон цвета опоры двойного назначения.

2.2.11.2. Отсутствия механических повреждений корпусов термошкафов, радиоблоков, антенн.

2.2.11.3. Отсутствия ржавчины корпусов термошкафов, радиоблоков, антенн.

2.2.11.4. Наличия крышек, замков и запорных механизмов термошкафов.

2.2.11.5. Отсутствия провисов и незакрепленных участков кабелей/фидеров.

2.2.11.6. Симметричности при размещении термошкафов, радиоблоков, антенн.

2.2.11.7. Герметичности и целостности технологических лючков, учитывая их обязательное закрытие при расположении на высоте до 2 метров от уровня земли.

2.3. В ходе выполнения мероприятий организацией, эксплуатирующей опоры двойного назначения, может использоваться фотофиксация.

3. Условия эксплуатации опор двойного назначения и оборудования базовых станций

3.1. При эксплуатации опор двойного назначения и оборудования базовых станций:

3.1.1. Запрещается эксплуатация оборудования базовых станций на опорах двойного назначения в случае отсутствия у оператора связи - собственника оборудования базовой станции необходимых разрешительных документов, выданных Управлением Федеральной службы по надзору в сфере связи, информационных технологий и массовых коммуникаций по Центральному федеральному округу, Управлением Федеральной службы по надзору в сфере защиты прав потребителей и благополучия человека по городу Москве в случае размещения оборудования, требующего получения

указанных документов в соответствии с законодательством Российской Федерации.

3.1.2. Запрещается выполнение работ промышленными альпинистами на объектах, которые не предназначены для данного способа проведения работ.

3.2. При необходимости проведения работ с использованием подъемных механизмов площадка работы техники должна быть огорожена предупреждающими светоотражающими знаками.

3.3. Сотрудники организации, эксплуатирующей опоры двойного назначения, участвующие в мероприятиях по обслуживанию оборудования базовых станций, должны быть допущены к работе на электроустановках и на высоте (при выполнении высотных работ, в том числе с применением автогидроподъемников), оформлены нарядом от организации - работодателя, должны иметь при себе необходимые удостоверения, подтверждающие квалификацию, наряд-допуск к производству работ, план производства работ (ППР) и производства работ на высоте (ППРв), иметь специальную экипировку, оснащенную светоотражающими элементами, а также средствами индивидуальной защиты.

Приложение 2
к распоряжению Правительства Москвы
от 25 апреля 2023 г. № 265-РП

**Требования
к внешнему виду и маркировке опор наружного освещения в городе
Москве, к размещению на них оборудования базовых станций подвижной
радиотелефонной связи и контактной сети**

1. Требования к внешнему виду и маркировке опор наружного освещения в городе Москве, к размещению на них оборудования базовых станций подвижной радиотелефонной связи и контактной сети (далее – Требования) устанавливают требования к размещению оборудования базовых станций подвижной радиотелефонной связи и контактной сети (далее – оборудование базовых станций) на опорах наружного освещения в городе Москве (далее – опоры двойного назначения), маркировке опор двойного назначения и к их внешнему виду.

Неотъемлемой частью настоящих Требований является Графическое приложение к Требованиям (приложение к настоящим Требованиям).

2. Размещение оборудования базовых станций осуществляется в установленном порядке на основании договоров между правообладателем оборудования базовых станций с правообладателем опоры двойного назначения, заключаемых в соответствии с законодательством.

3. Размещение и реконструкция опор двойного назначения, монтаж и подключение оборудования базовых станций к сетям электропитания и связи выполняются в соответствии с проектной и рабочей документацией, разработанной в соответствии с правовыми актами Российской Федерации, города Москвы и настоящими Требованиями.

4. Размещение и эксплуатация оборудования базовых станций на опорах двойного назначения в установленном порядке допускается при наличии у правообладателя оборудования базовой станции необходимых разрешительных документов, выданных уполномоченными органами государственной власти (Управлением Федеральной службы по надзору в сфере связи, информационных технологий и массовых коммуникаций по Центральному федеральному округу, Управлением Федеральной службы по надзору в сфере защиты прав потребителей и благополучия человека по городу Москве) в случае размещения оборудования, требующего получения указанных документов в соответствии с законодательством Российской Федерации.

5. На опоры двойного назначения необходимо наносить маркировку в

целях ее индивидуализации и обеспечения взаимодействия уполномоченных представителей органов государственной власти с правообладателем опоры двойного назначения, а также с правообладателем оборудования базовой станции.

6. Нанесение маркировки и актуализация указанной в ней информации обеспечивается организацией, эксплуатирующей опоры двойного назначения.

7. Маркировка размещается в нижней части опоры двойного назначения на высоте не более двух метров от уровня земли.

8. На маркировке указываются идентификационный номер опоры двойного назначения, наименование и контактный телефон оператора связи и (или) организации, эксплуатирующей опору двойного назначения, а также QR-код.

9. QR-код маркировки содержит ссылку на страницу организации, эксплуатирующей опоры двойного назначения, в информационно-телекоммуникационной сети Интернет со следующей информацией:

9.1. Наименование и контактные данные правообладателя опоры двойного назначения.

9.2. Наименование и контактные данные эксплуатирующей опору двойного назначения организации.

9.3. Наименование и контактные данные правообладателя (правообладателей) оборудования базовой станции, размещенного на опоре двойного назначения.

10. Страница организации, эксплуатирующей опоры двойного назначения (указанной в маркировке), в информационно-телекоммуникационной сети Интернет должна обеспечивать возможность направления обращений заинтересованных лиц и получения ответов от организации, эксплуатирующей опоры двойного назначения, в том числе по следующим вопросам:

10.1. Получение копий или реквизитов разрешительной документации, необходимой для установки опоры двойного назначения.

10.2. Получение копий или реквизитов разрешительных (регистрационных) документов Управления Федеральной службы по надзору в сфере связи, информационных технологий и массовых коммуникаций по Центральному федеральному округу и Управления Федеральной службы по надзору в сфере защиты прав потребителей и благополучия человека по городу Москве, подтверждающих законность размещения и безопасную для здоровья человека эксплуатацию оборудования базовой станции - в случае если получение указанных документов требуется в соответствии с законодательством Российской Федерации.

10.3. Информирование, направление обращений (жалоб) на несоответствие опоры двойного назначения настоящим Требованиям, неудовлетворительное техническое состояние, недопустимые акустические шумы оборудования базовой станции и другие вопросы (с возможностью загрузки фотографий и видео).

11. Максимально допустимая высота опоры двойного назначения - не более 30 метров.

12. Не допускается установка опор двойного назначения высотой более 16 метров на расстоянии менее чем 35 метров друг от друга, за исключением опор двойного назначения, установленных по разные стороны от проезжей части дорог.

13. На опоре двойного назначения и оборудовании базовых станций следует не допускать следы коррозии. Для защиты от коррозии все металлоконструкции рекомендуется оцинковывать или обеспечивать защитным полимерным покрытием.

14. Опоры двойного назначения необходимо окрашивать в тон цвета опор наружного освещения, размещенных на данной территории города.

15. Фланцы опор следует скрыть, видимые крепежные элементы (гайки, анкера) не допускаются.

16. Юбки опор выполняются минимально возможных габаритов.

17. Оборудование базовых станций (термошкафы, внешние соединительные кабели/фидеры, крепеж (хомуты), крышки/кожухи, коробка) должно быть окрашено в тон цвета опоры двойного назначения.

В верхней трети опоры двойного назначения допускается размещение оборудования (радиоблоки, антенны) светлых тонов серого цвета.

18. Оборудование базовой станции рекомендуется группировать в одной горизонтальной плоскости по габаритам и располагать симметрично друг к другу относительно оси опоры двойного назначения.

19. Не допускается размещение оборудования базовой станции на опоре двойного назначения ниже 2,5 метра от уровня земли.

20. Оборудование комплектуется таким образом, чтобы не создавалось скопление крышек/кожухов и коробов.

21. Габаритные размеры оборудования базовой станции должны быть минимально возможными в следующих пределах:

21.1. На опорах двойного назначения высотой от 16 до 30 метров допускается размещать не более четырех термошкафов с габаритными размерами, которые не превышают значения (ширина/глубина/высота (мм) 900x700x1000.

21.2. На опорах двойного назначения высотой до 16 метров допускается размещать не более двух термошкафов с габаритными размерами, которые не превышают значения (ширина/глубина/высота (мм) 860x650x750.

22. Кабельные трассы (электрические кабели, оптические кабели, фидеры) рекомендуется прокладывать внутри опоры двойного назначения.

22.1. В случае отсутствия технической возможности прокладки кабельных трасс внутри опоры двойного назначения рекомендуется выполнять монтаж кабельных трасс на внешней стороне опоры двойного назначения при условии укладки кабелей в короба, а также покраски коробов и элементов крепления коробов в тон цвета опоры двойного назначения.

22.2. В случае отсутствия технической возможности прокладки фидеров внутри опоры двойного назначения допускается выполнять монтаж фидеров на внешней стороне опоры двойного назначения при условии их аккуратной (симметричной) укладки и покраски в тон цвета опоры двойного назначения.

23. Внешние кабели и фидеры рекомендуется формировать без муфт и без образования петель запаса с минимально технически возможными радиусами изгиба.

Петли запаса жгутов кабелей/фидеров, подключенных к разъемам термошкафов, радиоблоков и антенн, необходимо убирать из зоны видимости или закрывать крышками/кожухами.

24. В видовых, исторических местах города Москвы, а также на территориях, где выполнено комплексное благоустройство улиц (дворов), допускается:

24.1. Размещение на опоре двойного назначения компактного комплекта оборудования базовой станции. Компактность комплекта оборудования базовой станции определяет Межведомственная комиссия по вопросам развития подвижной радиотелефонной связи.

24.2. Камуфлировать оборудование базовой станции или отдельные элементы такого оборудования, использовать цилиндрические антенны или радиопрозрачные кожухи для антенн.

24.3. Использовать технические решения, при которых часть элементов оборудования базовой станции размещается вне опоры двойного назначения:

24.3.1. В специальных бункерах ниже уровня земли.

24.3.2. На улице в специальных термошкафах, в малых архитектурных формах.

24.3.3. В технологических (серверных) помещениях близлежащих зданий.

**Графическое приложение
к Требованиям к внешнему виду и маркировке опор наружного
освещения в городе Москве, к размещению на них оборудования базовых
станций подвижной радиотелефонной связи и контактной сети**

К пункту 5

Рисунок 1. Пример маркировки опоры двойного назначения

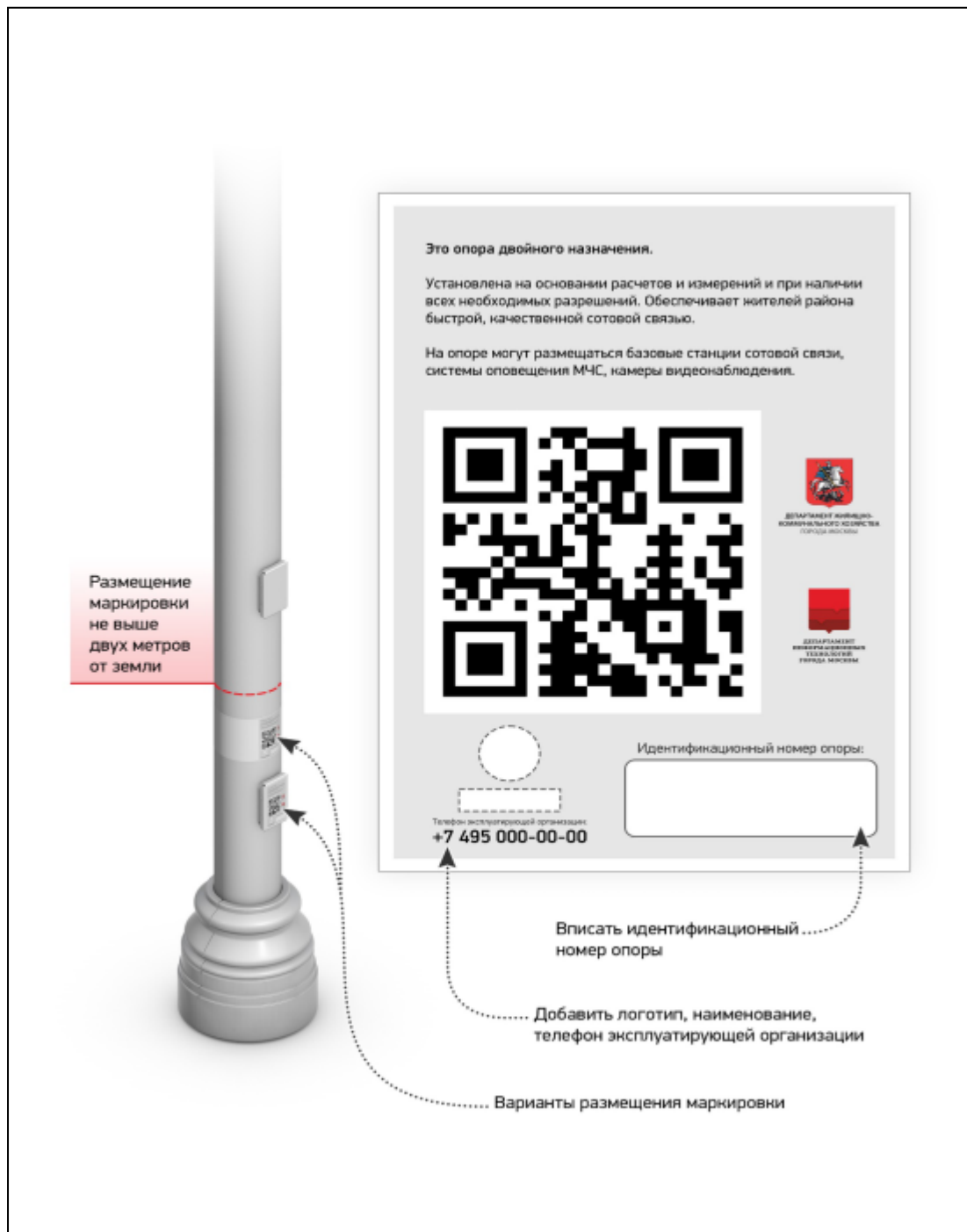


Рисунок 2. Окраска оборудования и крепежа в цвет опоры двойного назначения

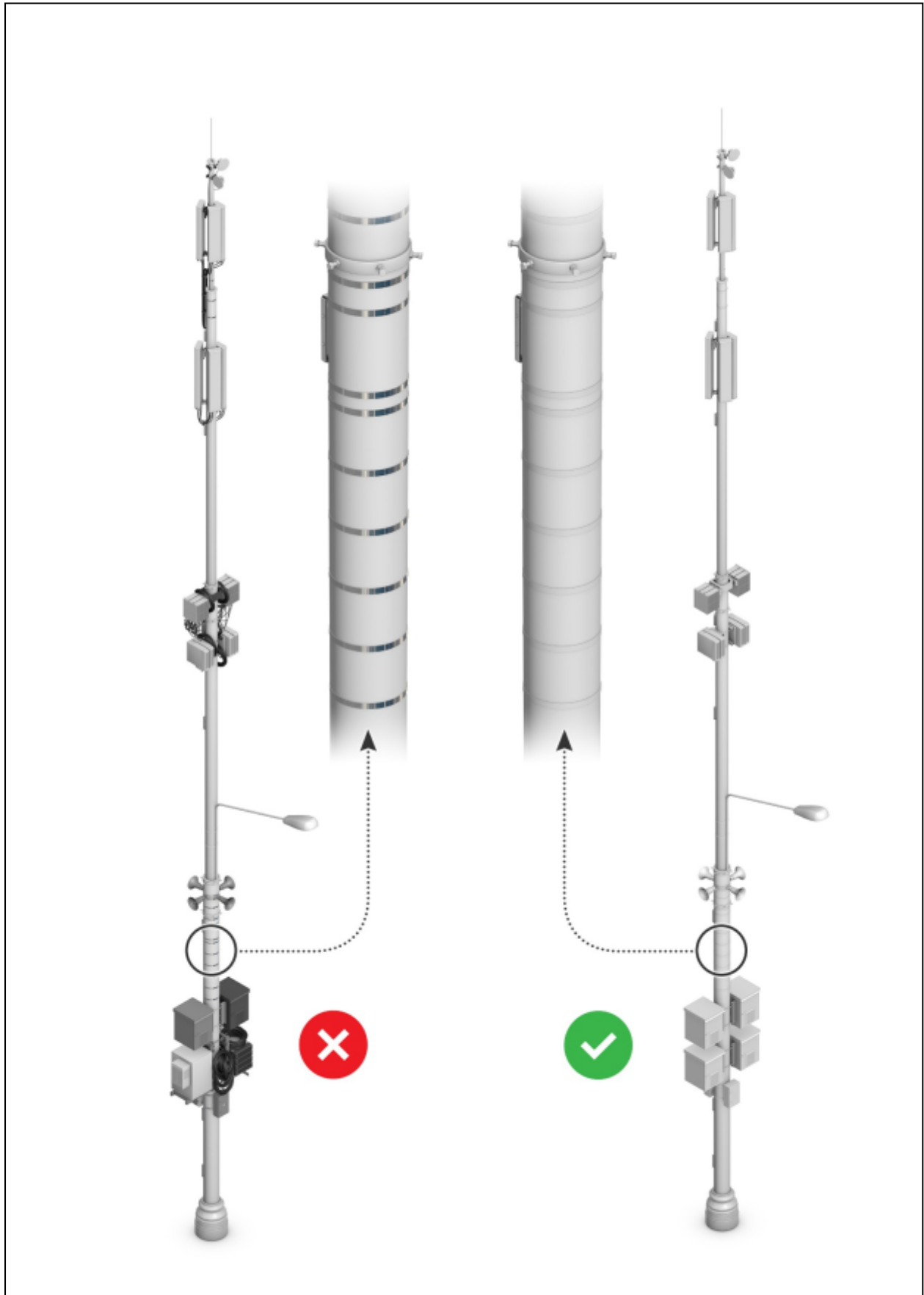


Рисунок 3. Симметричное размещение оборудования на опоре двойного назначения

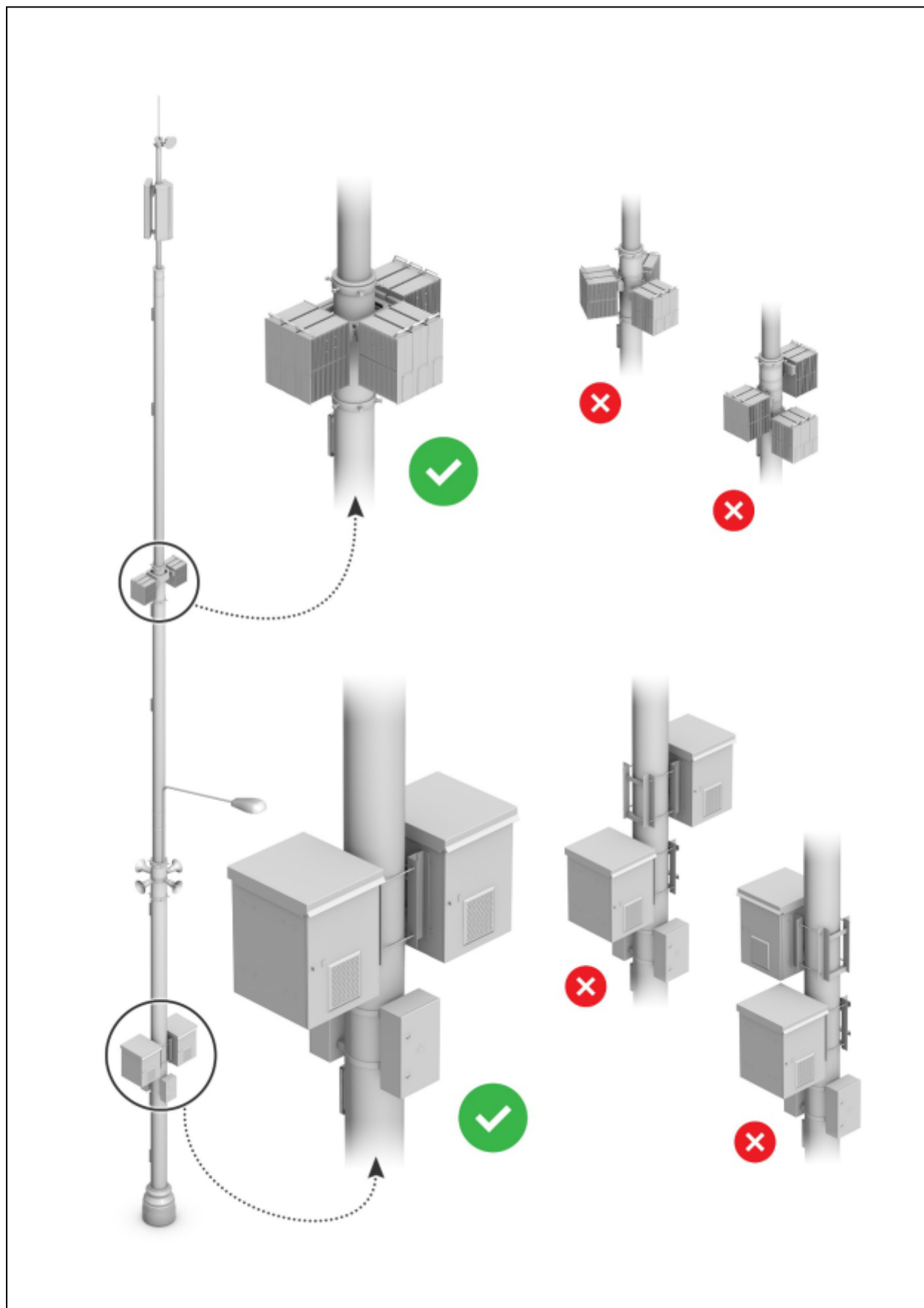


Рисунок 4. Ограничение по количеству и габаритам термошкафов на опоре двойного назначения высотой более 16 метров

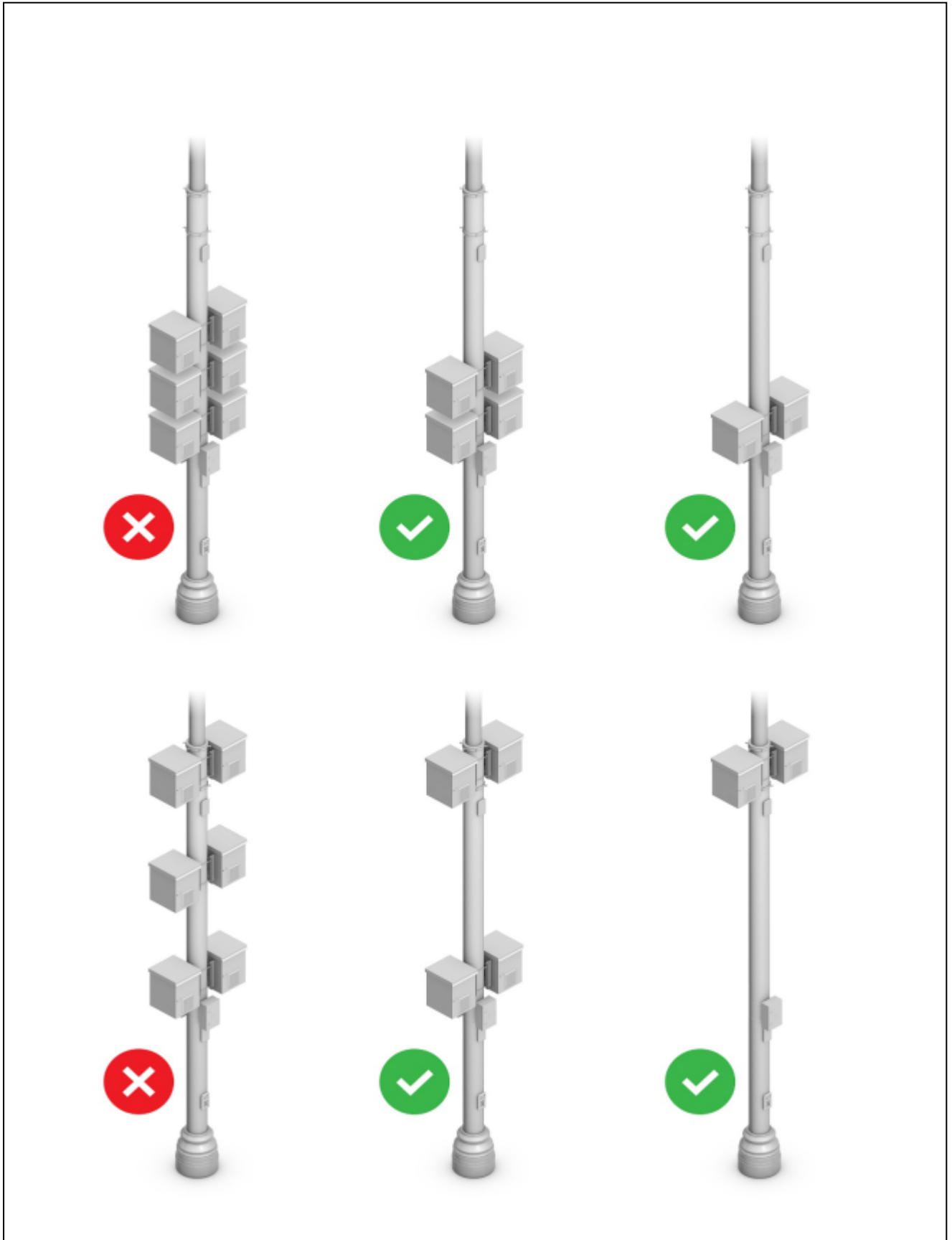


Рисунок 5. Ограничение по количеству термошкафов на опоре двойного назначения высотой менее 16 метров

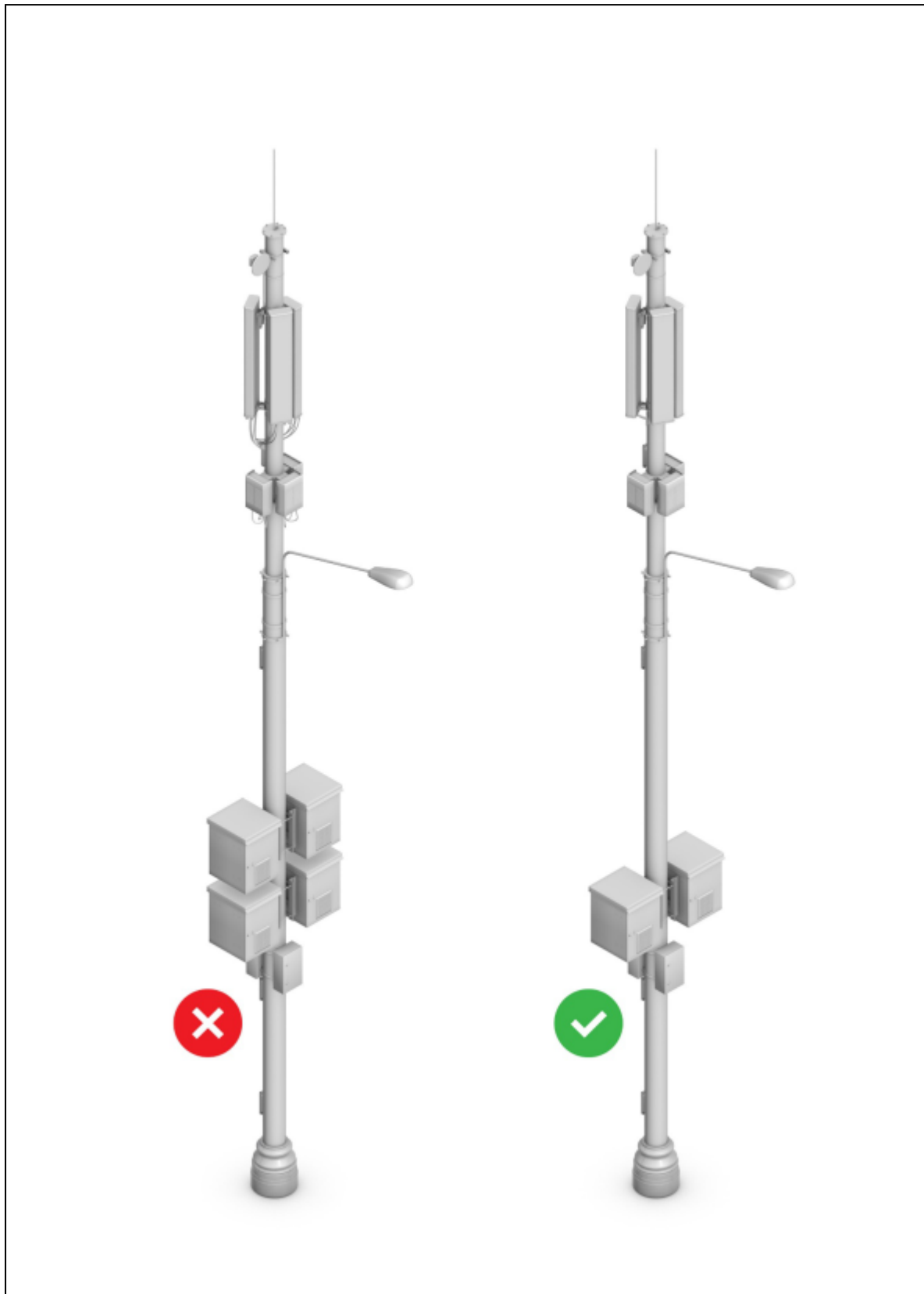


Рисунок 6. Монтаж кабельных трасс на опоре двойного назначения в коробах

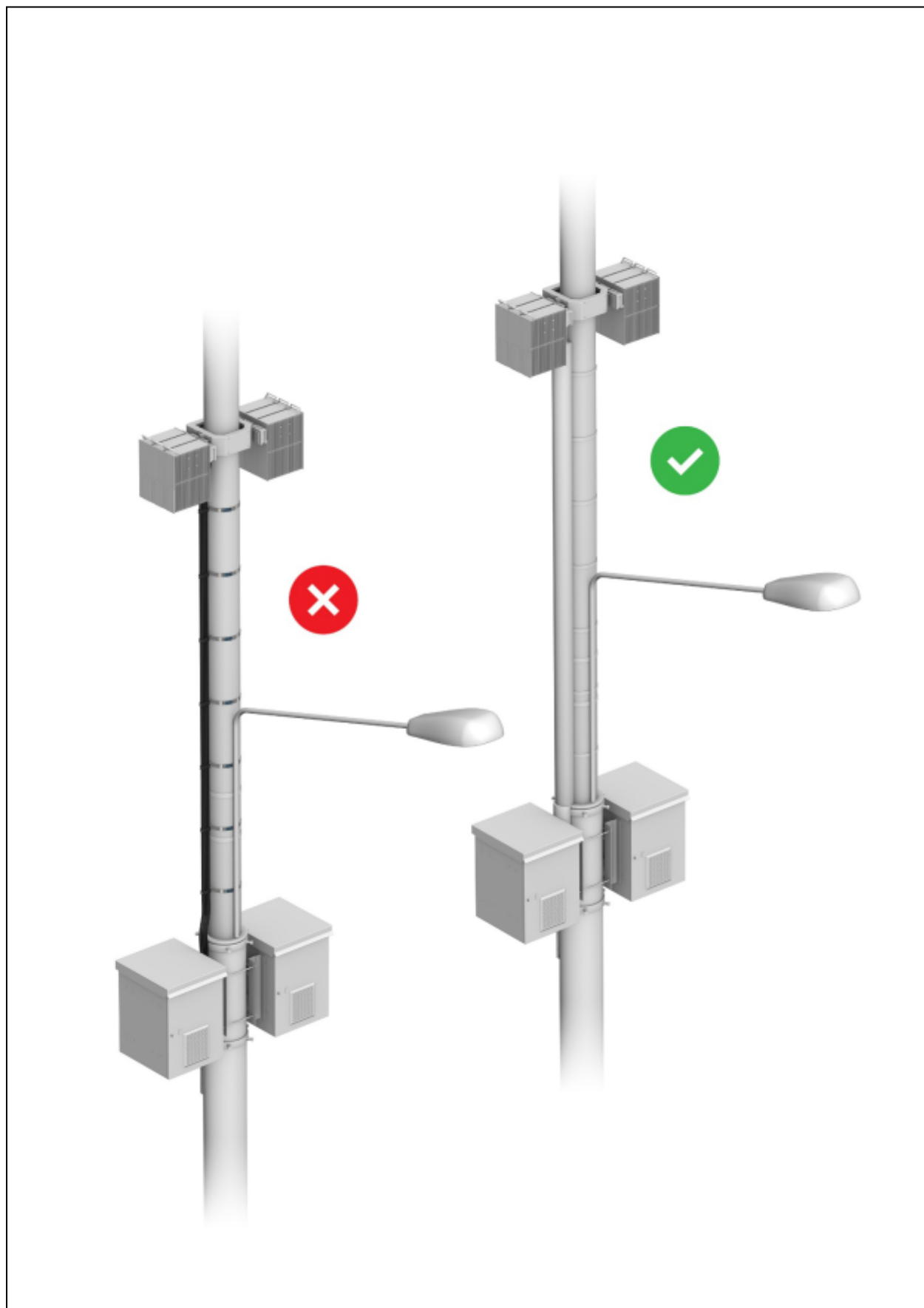


Рисунок 7. Исключение петель запаса и муфт

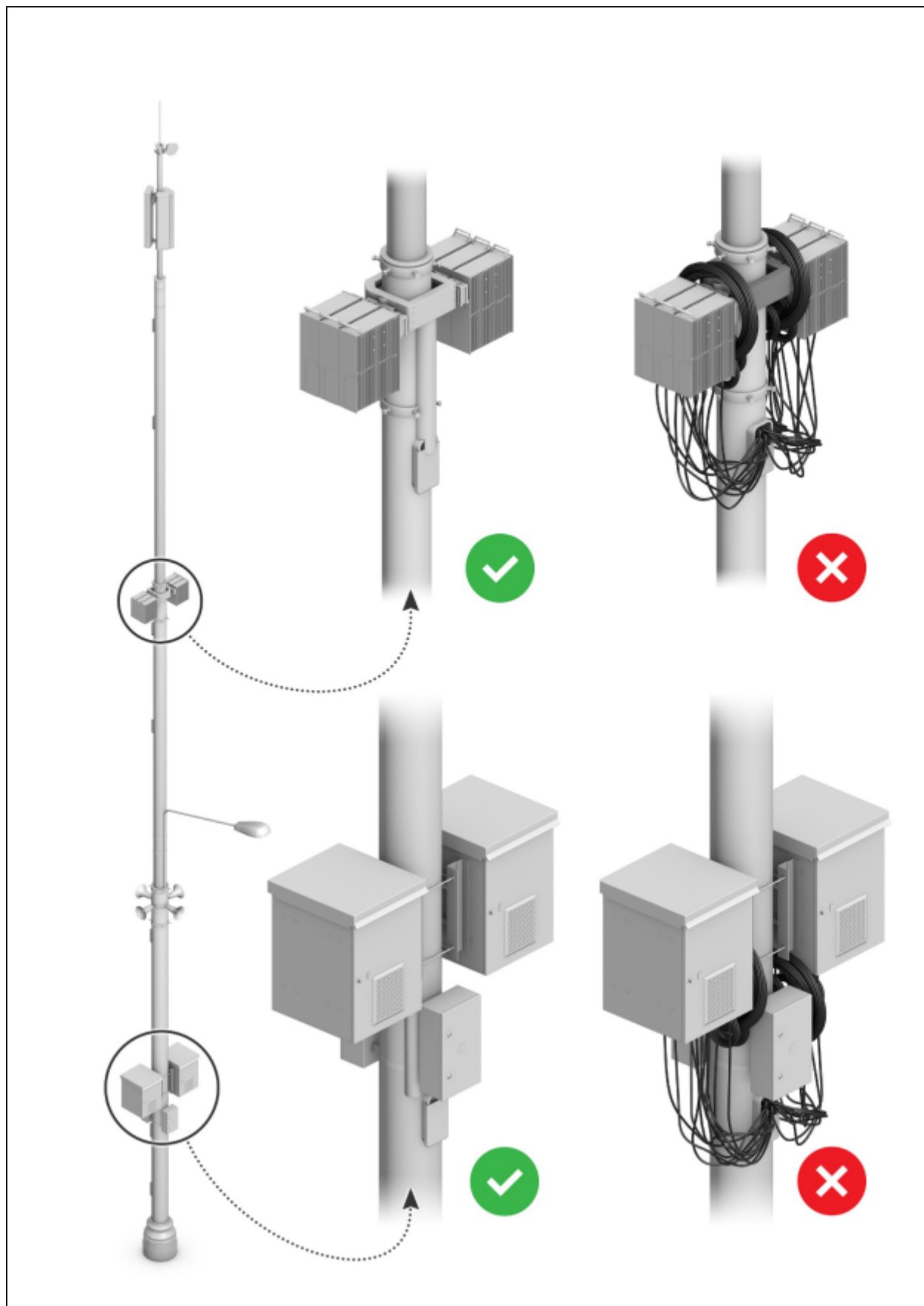


Рисунок 8. Размещение компактного оборудования на опоре двойного назначения в видовых и исторических местах

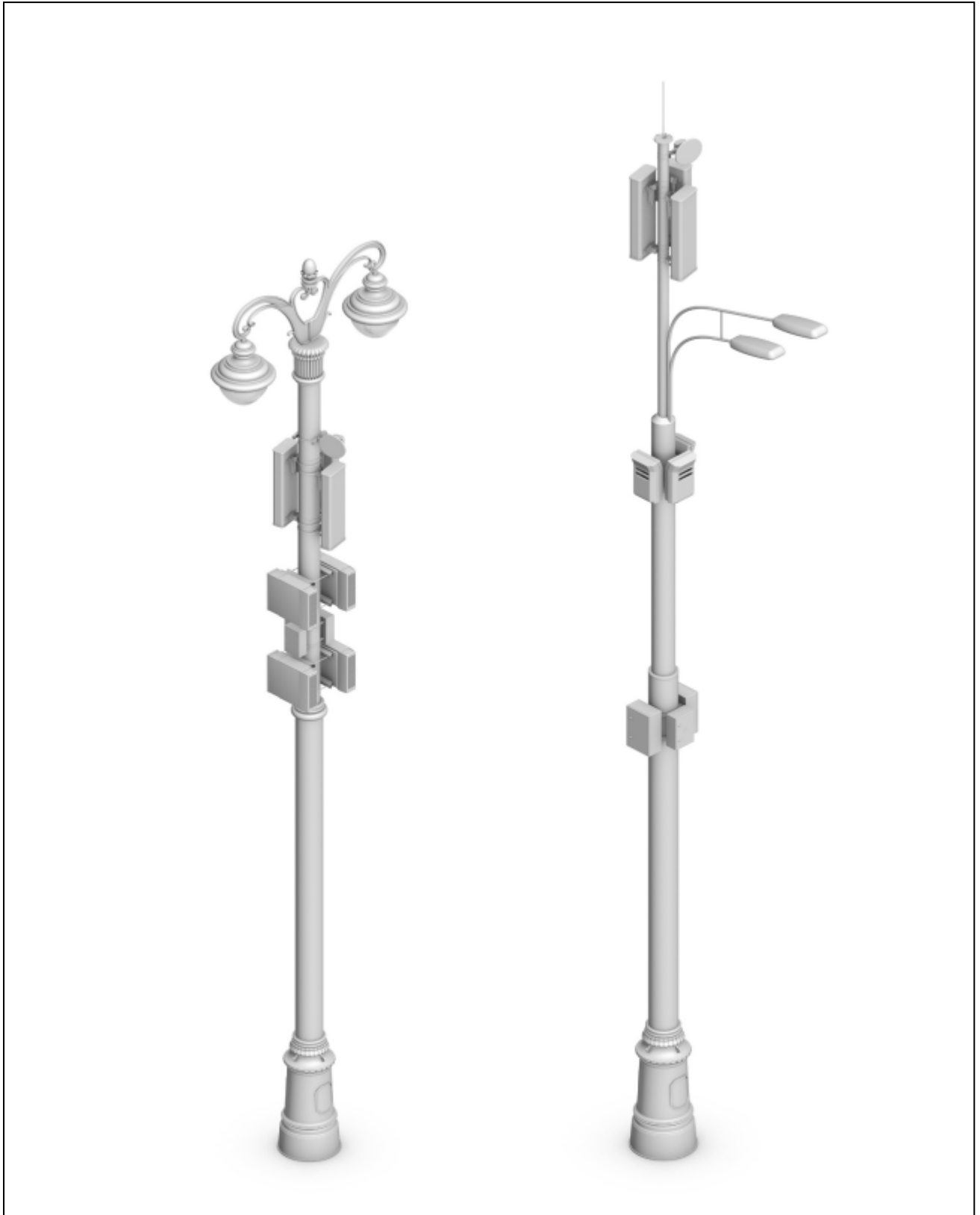


Рисунок 9. Камуфлирование оборудования на опоре двойного назначения

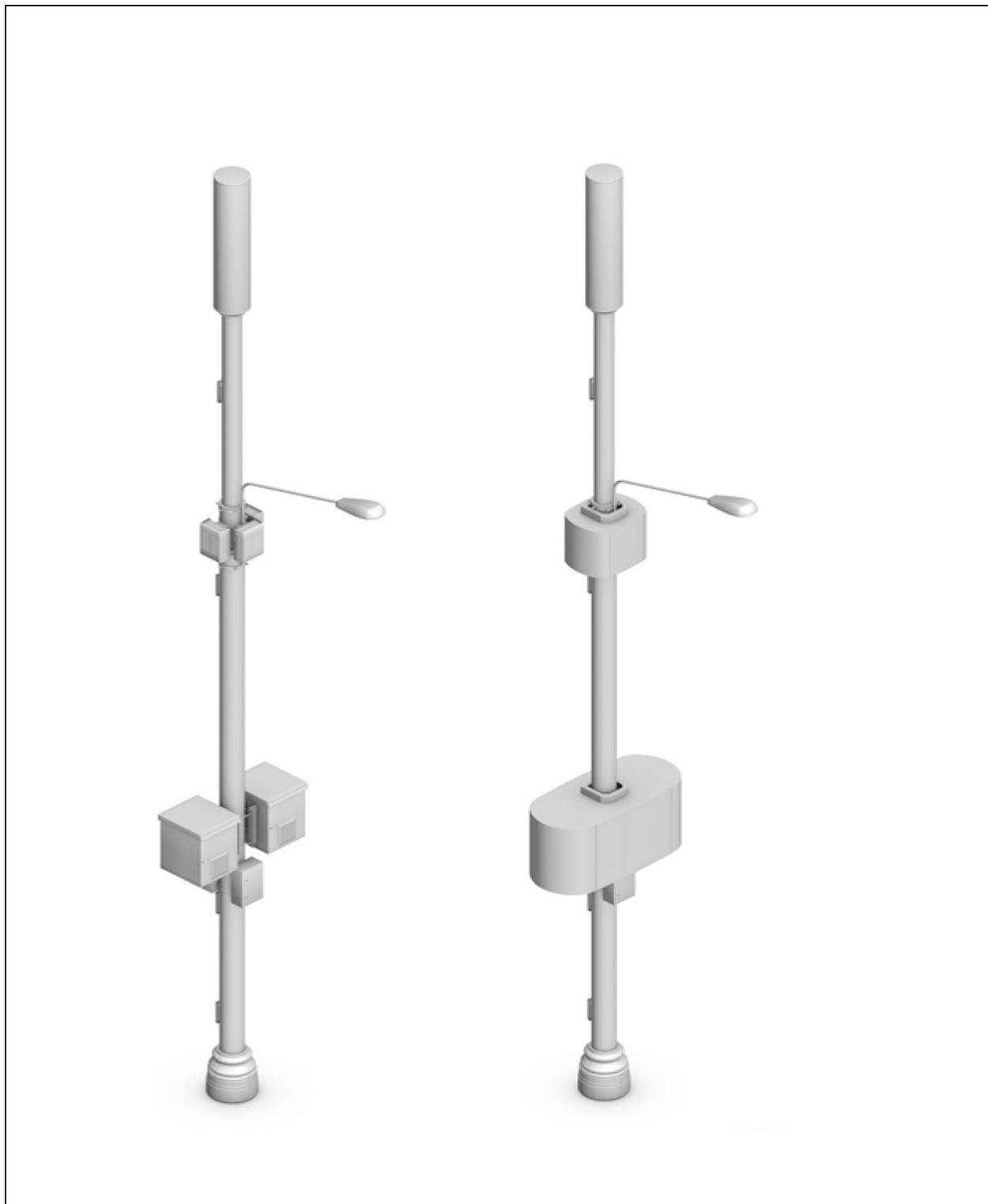


Рисунок 10. Размещение части оборудования базовой станции вне опоры двойного назначения, в специальных бункерах ниже уровня земли

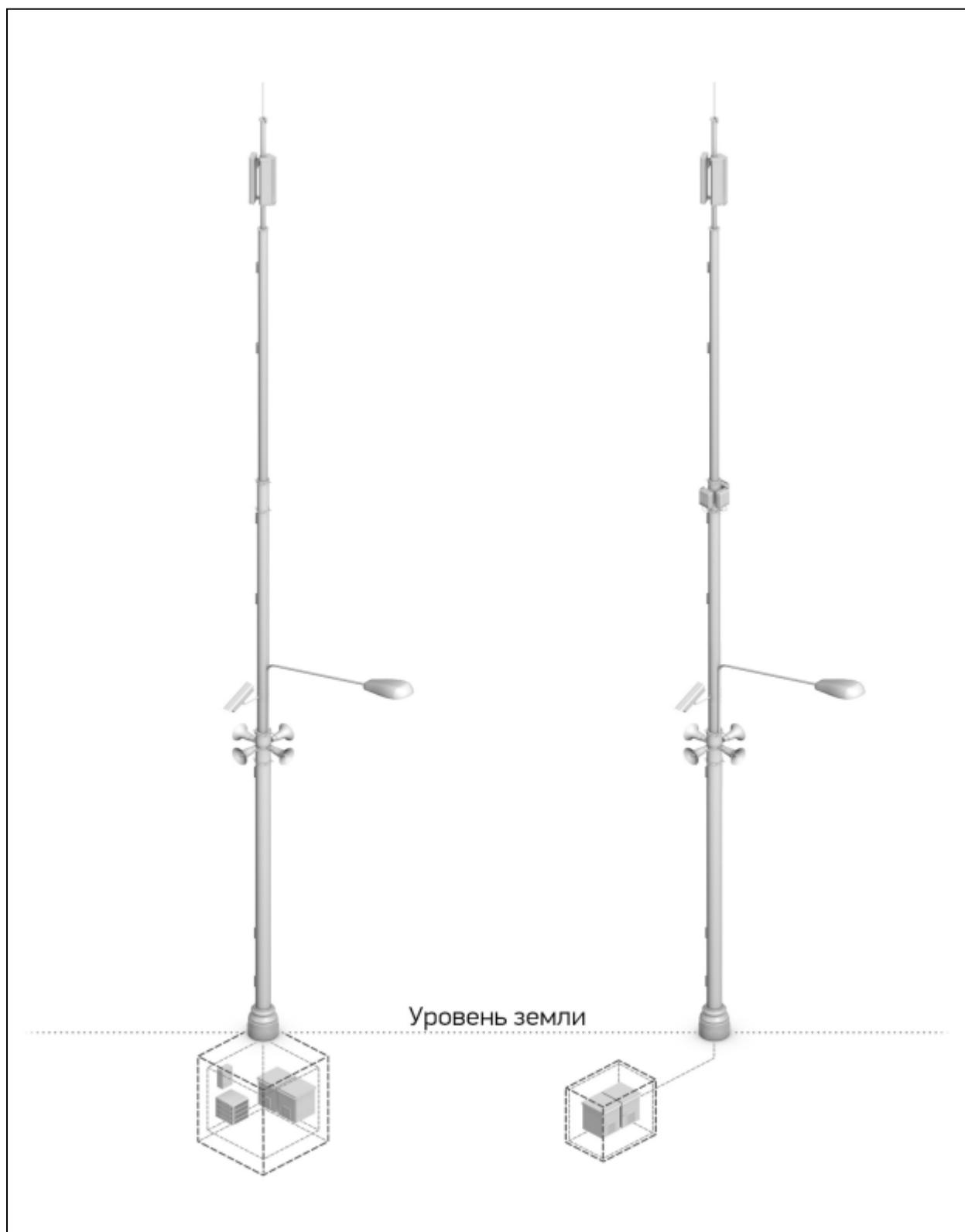


Рисунок 11. Размещение части оборудования базовой станции вне опоры двойного назначения, на улице в специальных термошкафах и малых архитектурных формах

